

Modularsystem

Montageanleitung

Konventionell und Wende

EDV-Nr. 297771 / 0 / d / 06.11 / Rev. E

Inhalt

PRODUKTBESCHREIBUNG	3
ZU IHRER SICHERHEIT	4
Wichtige Hinweise.....	4
VORBEREITUNG	5
Werkzeuge.....	5
Montagekoffer	6
Komponenten Modularsystem	7
MONTAGE	12
Doppelzylinderhälften	12
Tabelle Seite A 30 – 40 mm / Seite B 30 – 40 mm (Konventionelle Systeme Standard; Wendeschlüssel Systeme Standard, BDS)	13
Tabelle Seite A 30 – 40 mm / Seite B 30 – 40 mm (Konventionell, BDS)	14
Graphik Seite A 30 – 40 mm / Seite B 30 – 40 mm (Konventionelle Systeme Standard; Wendeschlüssel Systeme Standard, BDS)	15
Tabelle Seite A 30 – 40 mm / Seite B ab 45 mm (Konventionelle Systeme Standard; Wendeschlüssel Systeme Standard, BDS)	16
Tabelle Seite A 30 – 40 mm / Seite B ab 45 mm (Konventionell, BDS)	17
Graphik Seite A 30 mm / Seite B 45 – 70 mm (Konventionelle Systeme Standard; Wendeschlüssel Systeme Standard, BDS)	18
Graphik Seite A 30 mm / Seite B 75 – 100 mm (Konventionelle Systeme Standard; Wendeschlüssel Systeme Standard, BDS)	19
Tabelle BL 45 – 45 mm bis BL 130 – 130 mm (Konventionelle Systeme Standard; Wendeschlüssel Systeme Standard, BDS)	20
Tabelle BL 45 – 45 mm bis BL 130 – 130 mm (Konventionell, BDS)	21
Halbzylinderhälften	22
Tabelle BL 45 – 130 mm (Konventionell und Wende).....	22
Graphik BL 30 – 55 mm (Konventionell und Wende).....	23
Knaufzylinderhälften	24
WARTUNG	26

LAGERUNG/ PFLEGE.....	26
ENTSORGUNG.....	26
TECHNISCHE DATEN.....	27
GARANTIE.....	28
ERSATZTEILE (FAXVORLAGEN)	30

Produktbeschreibung

Mit dem Modularsystem bieten wir Ihnen ein hohes Maß an Flexibilität, denn mit dem Modularsystem haben Sie die Möglichkeit, alle konventionellen und Wende-Schlüsselsysteme selbstständig an die jeweiligen individuellen Bedürfnisse anzupassen.

Durch die einzelnen Komponenten, die Sie immer in Ihrem DOM-Montagekoffer griffbereit haben, können Sie ohne logistischen Aufwand sofort auf Anforderungen reagieren und ersparen sich unnötige Wartezeiten.

Die modulare Bauweise erhöht neben der Flexibilität der Baulänge die Abreißwerte Ihrer Systeme.

Das Modularsystem eignet sich ideal für den Einsatz in (General-) Hauptschlüsselanlagen oder Zentralschloss- (Hauptschlüssel-) Anlagen.

Zu Ihrer Sicherheit

Beachten Sie immer die Hinweise und Sicherheitsangaben!
In dieser Montageanleitung sind einige Abschnitte durch Bildzeichen hervorgehoben.
Prägen Sie sich die Bildzeichen und ihre Bedeutung gut ein:



Achtung! Dieses Zeichen markiert einen Gefahrenhinweis bzw. weist auf eine Handlung hin, die einen Schaden am mechanischen Zylinder oder anderen Gegenständen verursachen kann.



Hinweis! Dieses Zeichen weist Sie auf nützliche Informationen zur Montage hin.

Wichtige Hinweise



Achtung! Ein Schließzylinder und seine Komponenten gehören nicht in die Hände von Kleinkindern. Kleinteile können verschluckt werden!



Achtung! Materialschaden durch falsche Lagerung. Wenn Sie die Einzelteile längere Zeit vor der Montage aufbewahren, lagern Sie alle Komponenten in der Originalverpackung trocken und staubfrei ein.



Achtung! Beschädigung durch unsachgemäße Montage. Lesen Sie diese Anleitung vor der Montage vollständig und sorgfältig durch. Folgen Sie den Anweisungen schrittweise. Für Schäden, die durch eine unsachgemäße Montage entstehen, übernimmt der Hersteller keine Haftung.



Achtung! Beschädigung durch ungeschultes Personal. Die Montage von DOM Zylindern darf nur durch umfangreich geschultes Personal durchgeführt werden. Für Schäden, die durch ungeschultes Personal entstehen, übernimmt der Hersteller keine Haftung.

Vorbereitung



Achtung! Beschädigung durch unsachgemäße Montage. Lesen Sie diese Anleitung vor der Montage vollständig und sorgfältig durch. Folgen Sie den Anweisungen schrittweise. Für Schäden, die durch eine unsachgemäße Montage entstehen, übernimmt der Hersteller keine Haftung.



Achtung! Beschädigung durch ungeschultes Personal. Die Montage von DOM Zylindern darf nur durch umfangreich geschultes Personal durchgeführt werden. Für Schäden, die durch ungeschultes Personal entstehen, übernimmt der Hersteller keine Haftung.



Achtung! Beschädigung durch unsachgemäße Montage. Immer Anzugsmoment für Schrauben M 3x12 von 1,2-1,3 Nm einhalten!

Werkzeuge



Achtung! Beschädigung durch den Einsatz von falschem Werkzeug. Das Werkzeug, das DOM Sicherheitstechnik für die Montage der Zylinder anbietet, ist auf die Erfordernisse einer fachgerechten Montage abgestimmt. Für Beschädigungen oder eine fehlerhafte Montage durch den Einsatz von anderen Werkzeugen übernimmt der Hersteller keine Haftung.

Um einen DOM Zylinder des Modularsystems zu montieren bzw. zu demontieren benötigen Sie lediglich einen Torx- (Größe TX 10) und einen Innensechskant-Schraubendreher (Größe Sechskant 1,3 mm), die dem Montagekoffer beiliegen. Sicherungsringe sind für die modularen Zylinder nicht erforderlich.

Sollten Sie keinen Montagekoffer vorliegen haben, können Sie bei Bedarf die passenden Schraubendreher bei DOM Sicherheitstechnik bestellen.

Montagekoffer

DOM Sicherheitstechnik hat einen Montagekoffer für das Modularsystem zusammengestellt, der alle Komponenten (Körper-, Kern-Verlängerung, Steg-Komponenten) enthält. Mit diesem Montagekoffer, den Sie direkt über DOM Sicherheitstechnik beziehen können, sind Sie immer umfangreich ausgestattet und haben die notwendigen Einzelteile griffbereit.



Hinweis! Ein entsprechender Montagekoffer ist ebenfalls für das System **Diamant** erhältlich.

<p>Körper-Verlängerung 5 mm / 245638 001 Stck / pcs: 10</p>	<p>Körper-Verlängerung 10 mm / 245639 001 Stck / pcs: 10</p>	<p>Körper-Verlängerung 15 mm / 245640 001 Stck / pcs: 5</p>	<p>Körper-Verlängerung 20 mm / 245641 001 Stck / pcs: 5</p>	<p>Körper-Verlängerung 40 mm / 245642 001 Stck / pcs: 3</p>	<p>Mittelsteg 10/10 / 501503 Stck / pcs: 5</p>	<p>Zwischensteg 60 mm 501600 Stck / pcs: 1</p>	<p>Zwischensteg 80 mm 501601 Stck / pcs: 1</p>
<p>Kern-Verlängerung 5 mm / 245608 Stck / pcs: 10</p>	<p>Kern-Verlängerung 10 mm / 247942 001 Stck / pcs: 10</p>	<p>Kern-Verlängerung 15 mm / 247943 001 Stck / pcs: 5</p>	<p>Kern-Verlängerung 20 mm / 247944 001 Stck / pcs: 5</p>	<p>Kern-Verlängerung 40 mm / 247945 001 Stck / pcs: 3</p>	<p>Mittelendsteg (A 30 mm / B ab 45) BL 30/xx / 501496 E Stck / pcs: 3</p>		
<p>Zylinderstift 5 mm Wende Konventionell 246289 011 511242 Stck / pcs: 15</p>	<p>Zylinderstift 10 mm Wende Konventionell 249759 011 511243 Stck / pcs: 15</p>	<p>Zylinderstift 15 mm / 246291 011 Stck / pcs: 5</p>	<p>Zylinderstift 20 mm / 246292 011 Stck / pcs: 5</p>	<p>Zylinderstift 40 mm / 246296 011 Stck / pcs: 5</p>	<p>Mittelendsteg (A 35 mm / B ab 45) BL 35/xx / 501497 E Stck / pcs: 3</p>	<p>Spreizdom für Sicherungsring 401910 Stck/pcs: 1</p>	
<p>Zwischensteg 10 mm 501505 Stck / pcs: 8</p>	<p>Zwischensteg 15 mm 501506 Stck / pcs: 5</p>	<p>Zwischensteg 20 mm 501507 Stck / pcs: 3</p>	<p>Zwischensteg 40 mm 501508 Stck / pcs: 2</p>	<p>Endsteg (ab 45 mm) 5 mm / 501510 E Stck / pcs: 5</p>	<p>Mittelendsteg (A 40 mm / B ab 45) BL 40/xx / 501498 E Stck / pcs: 3</p>	<p>Montagewerkzeug für Sicherungsring 401911 Stck/pcs: 1</p>	
<p>Verbindungssteg HLB BL 30 / 501620 Stck / pcs: 1</p>	<p>Verbindungssteg HLB BL 35 / 501621 Stck / pcs: 3</p>	<p>Verbindungssteg HLB BL 40 / 501622 Stck / pcs: 3</p>	<p>Mittelsteg HLB 501614 Stck / pcs: 2</p>	<p>Endsteg (ab 50 mm) 10 mm / 501511 E Stck / pcs: 5</p>	<p>Kernendstück HLB 204217 Stck / pcs: 5</p>	<p>Sechskant-Schraubendreher Größe Sechskant 1,3 mm 510752 Stck/pcs: 1</p>	
<p>Verbindungssteg (A 35 mm / B 30 mm) BL 30/30 501481 E Stck / pcs: 3</p>	<p>Verbindungssteg (A 35 mm / B 30 mm) BL 35/30 501483 E Stck / pcs: 3</p>	<p>Verbindungssteg (A 35 mm / B 35 mm) BL 35/35 501485 E Stck / pcs: 3</p>	<p>Verbindungssteg (A 40 mm / B 30 mm) BL 40/30 501484 E Stck / pcs: 3</p>	<p>Verbindungssteg (A 40 mm / B 35 mm) BL 40/35 501486 E Stck / pcs: 3</p>	<p>Verbindungssteg (A 40 mm / B 40 mm) BL 40/40 501487 E Stck / pcs: 3</p>	<p>Torx-Schraubendreher Größe TX 10 290493 Stck/pcs: 1</p>	
<p>Schließnase Standard/BDS Wende 246386 008 Stck / pcs: 5</p>	<p>Schließnase BDS Konventionell 235865 008 Stck / pcs: 5</p>	<p>Schließnase HLB 218426 008 Stck / pcs: 5</p>	<p>Kupplung Standard 502154 Stck / pcs: 5</p>	<p>Kupplung BDS Konv. neue Ausführung 235860 Stck / pcs: 5</p>	<p>Kupplung BDS Wende 501006 Stck / pcs: 5</p>	<p>HM-Stift 2x3,6 / 226146 Stck / pcs: 20</p>	<p>Einsatz Knauf 501542 Stck / pcs: 5</p>
						<p>Torx MT 10 245738 013 Stck / pcs: 30</p>	<p>Gewindestift M2,5x3 501540 013 Stck / pcs: 30</p>

EDV-Nr.: 502261 Rev. E

Der Koffer enthält einzelne Fächer, in die Sie die Einzelteile einsortieren können. In der Abbildung sehen Sie, wie die verpackten Einzelteile werkseitig im Montagekoffer einsortiert sind.

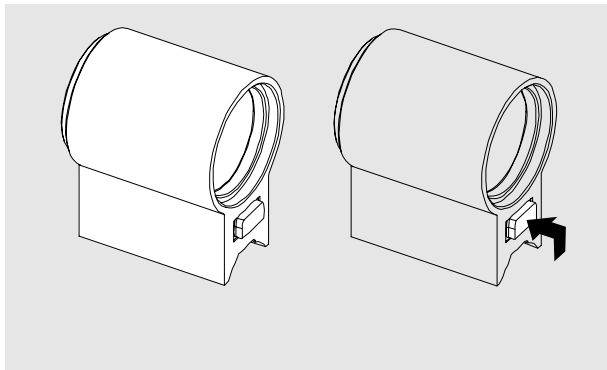


Hinweis! Dem Montagekoffer ist eine Inhaltsübersicht beigelegt. Um Verwechslungen zu vermeiden, sollten Sie daher die Reihenfolge der Einzelteile entsprechend der Inhaltsübersicht übernehmen.

Komponenten Modularsystem

Das Modularsystem bietet Ihnen die Möglichkeit Doppelzylinder, Halbzylinder sowie Knaufzylinder auf eine beliebige Baulänge zu verlängern bzw. zu verkürzen.

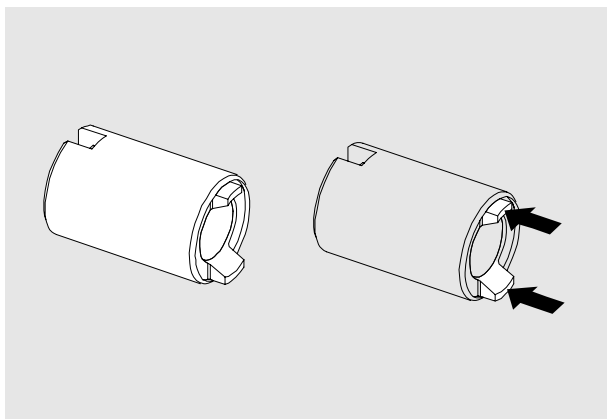
In Abhängigkeit der Baulänge müssen Sie unterschiedliche Komponenten einsetzen, die wir Ihnen in einer Übersicht vorstellen möchten:



Körper-Verlängerung

Die Körper-Verlängerung muss so aufgesetzt werden, dass die Rastnase in Richtung Zylinderhälfte weist.

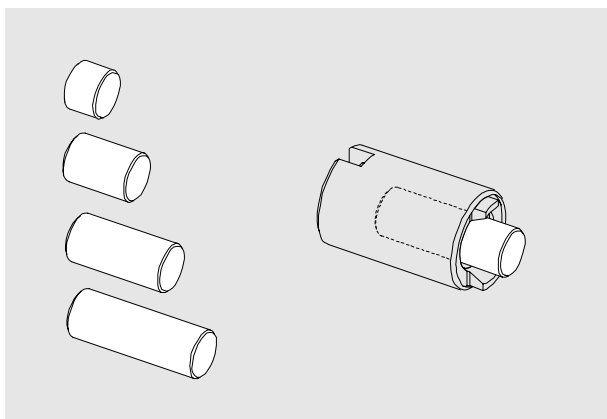
In eingebautem Zustand liegt die Körper-Verlängerung plan an der Zylinderhälfte bzw. der nächsten Körper-Verlängerung an.



Kern-Verlängerung

Die Rastnasen zeigen immer in Richtung der zu verlängernden Zylinderhälfte. Die Rastnasen der ersten Kern-Verlängerung rasten in den Zylinderkern ein. Die Rastnasen der folgenden Kern-Verlängerung rasten in die vorherige Kern-Verlängerung ein.

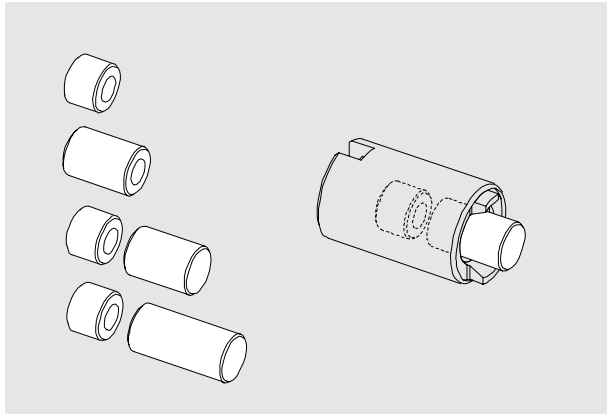
Werden mehrere Kern-Verlängerungen eingesetzt, muss zunächst die kleinste Kern-Verlängerung aufgesetzt werden. Die größte Kern-Verlängerung wird als letztes zur Schließnase hin aufgesetzt.



Zylinderstift (Konventionelle Systeme Standard; Wendeschlüssel Systeme Standard, BDS und Knaufausführung)

Wird ein Zylinder verlängert, muss ein bzw. müssen mehrere Zylinderstifte entsprechend der Verlängerung eingesetzt werden.

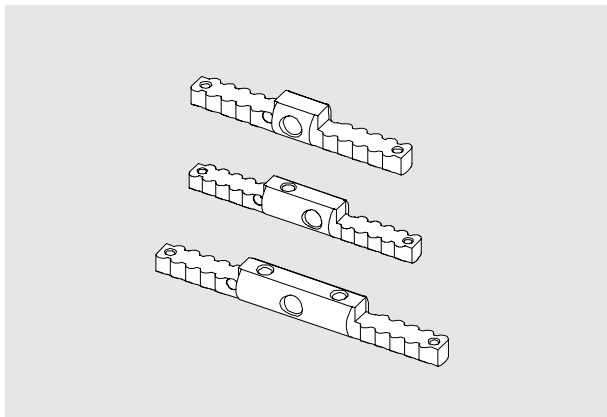
Werden mehrere Zylinderstifte eingesetzt, muss zunächst der kleinste Zylinderstift eingesetzt werden. Der größte Zylinderstift wird als letztes zur Schließnase hin eingesetzt.



Zylinderstift konventionell, BDS und Knaufausführung

Wird ein Zylinder verlängert, muss ein bzw. müssen mehrere Zylinderstifte entsprechend der Verlängerung eingesetzt werden.

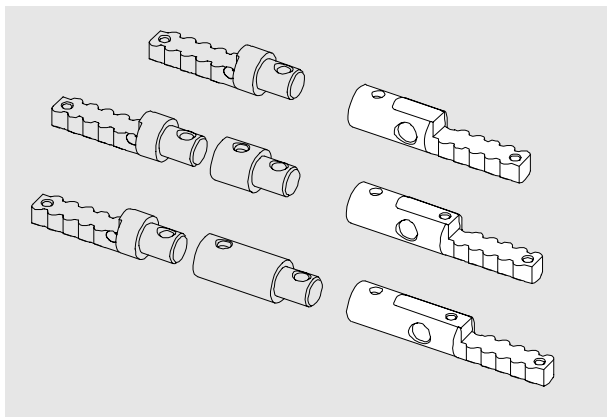
Werden mehrere Zylinderstifte eingesetzt, muss der Zylinderstift mit der Bohrung immer zur Schließnase hin eingesetzt werden. Der größte Zylinderstift wird als letztes eingesetzt.



Verbindungssteg

Den Verbindungssteg setzen Sie ein, wenn die Länge beider Schließseiten 30 – 40 mm beträgt.

Sie benötigen in diesem Fall keine weiteren Steg-Komponenten zur Verlängerung.

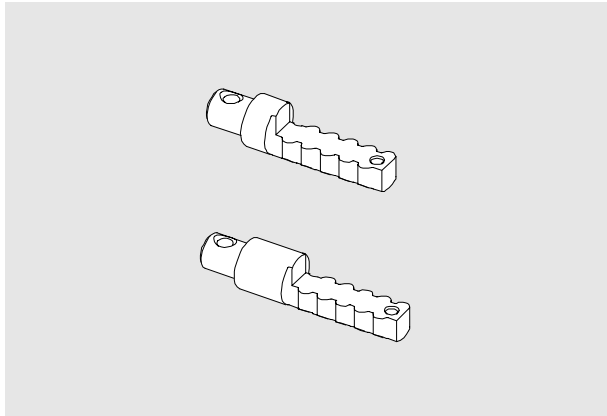


Mittelendsteg

Den Mittelendsteg setzen Sie ein, wenn die Länge der einen Schließseite zwischen 30 und 40 mm beträgt und die Länge der anderen Schließseite 40 mm überschreitet.

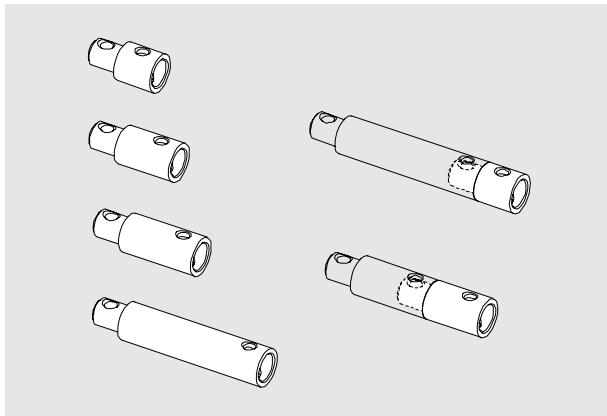
Für die kürzere Schließseite benötigen Sie in diesem Fall keine weiteren Steg-Komponenten, da dieser Mittelsteg gleichzeitig als Endsteg dient.

Für die längere Schließseite sind weitere Steg-Komponenten erforderlich.

**Endsteg**

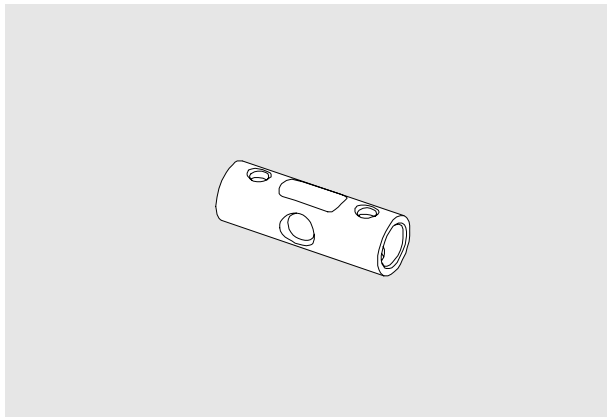
Den Endsteg setzen Sie ab einer Länge einer Schließseite von 45 mm ein.

Der Endsteg schließt die Verlängerung des Steges ab.

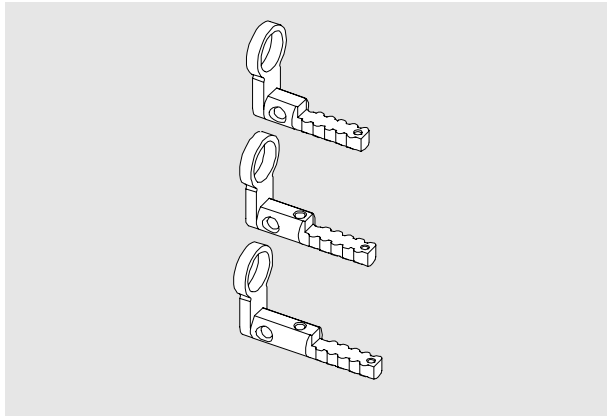
**Zwischensteg**

Zwischenstege werden ab einer Länge pro Schließseite von 55 mm eingesetzt.

Werden mehrere Zwischenstege eingesetzt, muss zunächst der kleinste Zwischensteg mit dem Endsteg verbunden werden. Der größte Zwischensteg wird als letztes zur Schließnase hin eingesetzt.

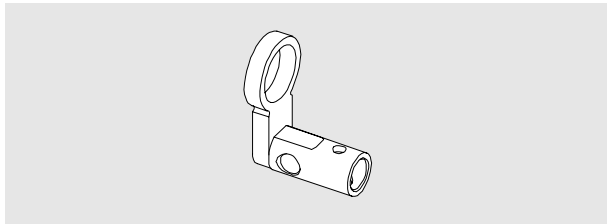
**Mittelsteg**

Der Mittelsteg verbindet die beiden Schließseiten, wenn die Schließseiten beide jeweils eine Länge ab 45 mm aufweisen.



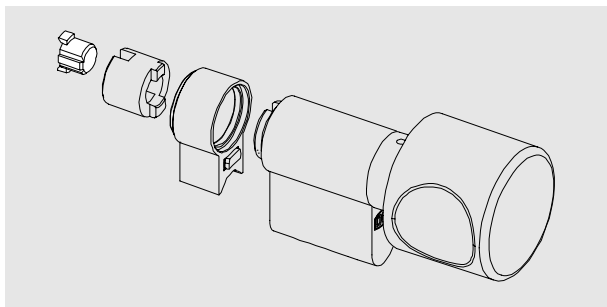
Verbindungssteg HLB

Der Verbindungssteg HLB wird bei Halbzylindern bis zu einer Baulänge von 40 mm eingesetzt.



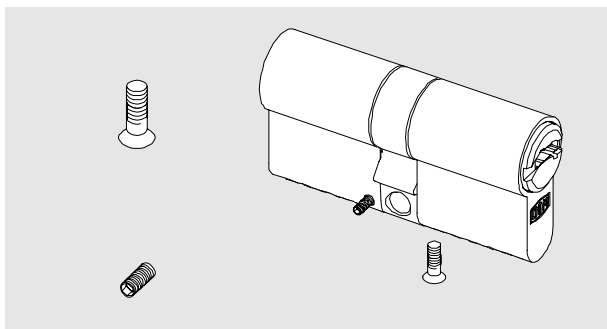
Mittelsteg HLB

Der Mittelsteg HLB wird bei Halbzylindern ab einer Baulänge von 45 mm eingesetzt.



Einsatz Knauf

Der Einsatz Knauf wird als Kupplungsverlängerung eingesetzt, wenn Sie einen Knaufzylinder verlängern. Der Einsatz wird in die letzte Kernverlängerung zur Schließnase hin eingesetzt.

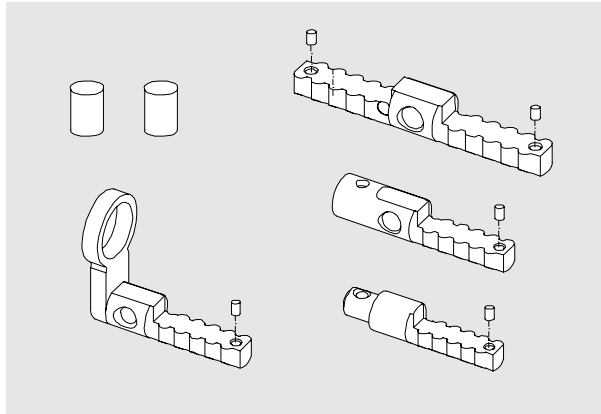


Befestigungsschrauben

Die Torx-Schrauben (M3x12) werden durch die Stegkomponenten in das Zylinderkörper bzw. die Körper-Verlängerungen geschraubt.

Für jede Stegverlängerung benötigen Sie eine weitere Torx-Schraube.

Die Innensechskant-Madenschraube wird seitlich in das Zylinderkörper eingeschraubt und sichert zusätzlich das Stegende.



Bohrschutz HM-Stift (2x3,6)
Achtung! Der Bohrschutz HM-Stift muss bei Ausführung VdS bzw. Ausführung B mit erhöhtem Bohrschutz unbedingt eingesetzt werden.

Je nach Baulänge muss der HM-Stift in den Verbindungssteg, den Mittelendsteg bzw. Endsteg eingesetzt werden. Dies gilt gleichermaßen für den Doppel-, Halb- sowie Knaufzylinder.

Weiterhin ist zu beachten, dass unbedingt nur die wie folgt angegebenen Schließnasen/Kupplungskombinationen eingesetzt werden. Es dürfen auf keinen Fall anderweitige Schließnasen/Kupplungen (z. B. Freilauf, Ritzel, etc.) verwendet werden !

Vorgeschriebene Kombinationen von Schließnasen und Kupplungen

Modulare *konventionelle* Systeme:

- **Standard** Schließnase 248386 008
 Kupplung 502154
- **Beidseitig schließend** Schließnase 235855 008
 Kupplung 235860

Modulare *Wendeschlüssel* Systeme:

- **Standard** Schließnase 248386 008
 Kupplung 502154
- **Beidseitig schließend** Schließnase 248386 008
 Kupplung 501006

Modulare *konventionelle Knaufsysteme*:

Schließnase 235855 008
 Kupplung 235860

Modulare *Wendeschlüssel Knaufsysteme*:

Schließnase 248386 008
 Kupplung 501006

Montage

Gehen Sie in der beschriebenen Reihenfolge vor und beachten Sie die Hinweise und Abbildungen.

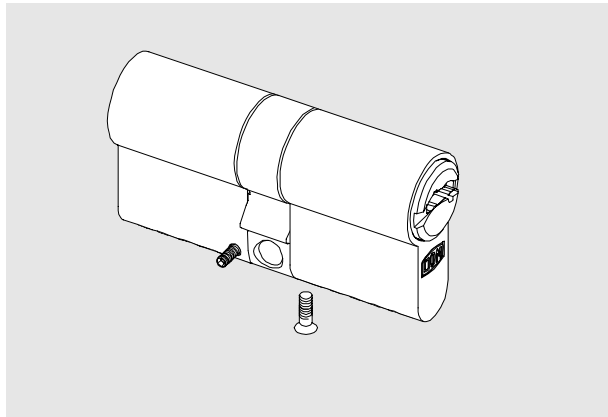


Achtung! Verwenden Sie zur Montage ausschließlich das Werkzeug, das in den Montageschritten beschrieben wird. Für Schäden, die durch den Einsatz von ungeeignetem Werkzeug entstehen, übernimmt der Hersteller keine Haftung.



Hinweis! Die Materialnummern für die gängigen Einzelteile werden zum jeweiligen Montageschritt aufgeführt.

Doppelzylinderhälften



Wenn Sie einen bestehenden Zylinder umrüsten wollen, dann lösen Sie zunächst die beiden Innensechskant-Schrauben (Größe Sechskant 1,3 mm) leicht, so dass sie noch 1 – 2 Gewindegänge im Zylinderkörper verbleiben.

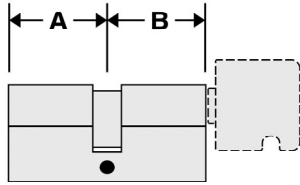
Lösen Sie anschließend die Torx-Schrauben (Größe TX 10) des Steges und schrauben Sie diese vollständig aus.

Demontieren Sie die einzelnen Komponenten.



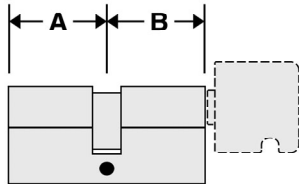
Hinweis! Auf den folgenden Seiten sind die Komponenten für alle Zylinderlängen bis zu einer Baulänge von 260 mm aufgeführt. Ergänzend finden Sie Explosionszeichnungen, aus denen Sie die Anordnung der Komponenten entnehmen können. Legen Sie sich zunächst die Komponenten, die Sie für Ihre Zylinderlänge benötigen, anhand der Tabellen und Graphiken zurecht und folgen Sie den anschließenden Anweisungen zur Montage.

Tabelle Seite A 30 – 40 mm / Seite B 30 – 40 mm (Konventionelle Systeme Standard; Wendeschlüssel Systeme Standard, BDS)



Baulänge A / B	Bezeichnung	EDV-Nr.	Anzahl
30 / 30	Verbindungssteg BL30/30	501481 E	1
35 / 30	Körper-Verlängerung 5 mm	245638 001	1
	Kern-Verlängerung 5 mm	245608	1
	Zylinderstift 5 mm	246289 011	1
	Verbindungssteg 35/30	501483 E	1
35 / 35	Körper-Verlängerung 5 mm	245638 001	2
	Kern-Verlängerung 5 mm	245608	2
	Zylinderstift 5 mm	246289 011	2
	Verbindungssteg BL 35/35	501485 E	1
40 / 30	Körper-Verlängerung 10 mm	245639 001	1
	Kern-Verlängerung 10 mm	247942 001	1
	Zylinderstift 10 mm	249759 011	1
	Verbindungssteg BL 40/30	501484 E	1
40 / 35	Körper-Verlängerung 10 mm	245639 001	1
	Körper-Verlängerung 5 mm	245638 001	1
	Kern-Verlängerung 10 mm	247942 001	1
	Kern-Verlängerung 5 mm	245608	1
	Zylinderstift 10 mm	249759 011	1
	Zylinderstift 5 mm	246289 011	1
	Verbindungssteg BL 40/35	501486 E	1
40 / 40	Körper-Verlängerung 10 mm	245639 001	2
	Kern-Verlängerung 10 mm	247942 001	2
	Zylinderstift 10 mm	249759 011	2
	Verbindungssteg 40/40	501487 E	1

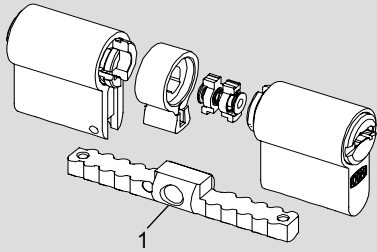
**Tabelle Seite A 30 – 40 mm / Seite B 30 – 40 mm
(Konventionell, BDS)**



Baulänge A / B	Bezeichnung	EDV-Nr.	Anzahl
30 / 30	Verbindungssteg BL30/30	501481 E	1
35 / 30	Körper-Verlängerung 5 mm	245638 001	1
	Kern-Verlängerung 5 mm	245608	1
	Zylinderstift 5 mm mit Bohrung 3 mm	511242	1
	Verbindungssteg 35/30	501483 E	1
35 / 35	Körper-Verlängerung 5 mm	245638 001	2
	Kern-Verlängerung 5 mm	245608	2
	Zylinderstift 5 mm mit Bohrung 3 mm	511242	2
	Verbindungssteg BL 35/35	501485 E	1
40 / 30	Körper-Verlängerung 10 mm	245639 001	1
	Kern-Verlängerung 10 mm	247942 001	1
	Zylinderstift 10 mm mit Bohrung 3 mm	511243	1
	Verbindungssteg BL 40/30	501484 E	1
40 / 35	Körper-Verlängerung 10 mm	245639 001	1
	Körper-Verlängerung 5 mm	245638 001	1
	Kern-Verlängerung 10 mm	247942 001	1
	Kern-Verlängerung 5 mm	245608	1
	Zylinderstift 10 mm mit Bohrung 3 mm	511243	1
	Zylinderstift 5 mm mit Bohrung 3 mm	511242	1
	Verbindungssteg BL 40/35	501486 E	1
40 / 40	Körper-Verlängerung 10 mm	245639 001	2
	Kern-Verlängerung 10 mm	247942 001	2
	Zylinderstift 10 mm mit Bohrung 3 mm	511243	2
	Verbindungssteg 40/40	501487 E	1

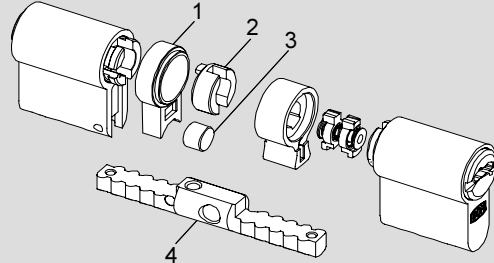
Graphik Seite A 30 – 40 mm / Seite B 30 – 40 mm (Konventionelle Systeme Standard; Wendeschlüssel Systeme Standard, BDS)

A = 30 / B = 30



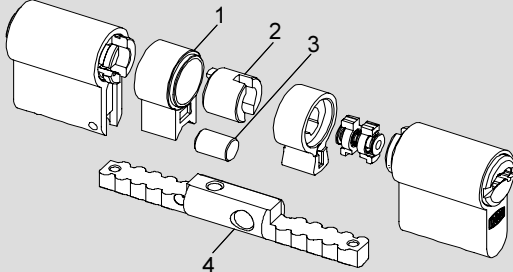
1) 501481 E 1x

A = 35 / B = 30



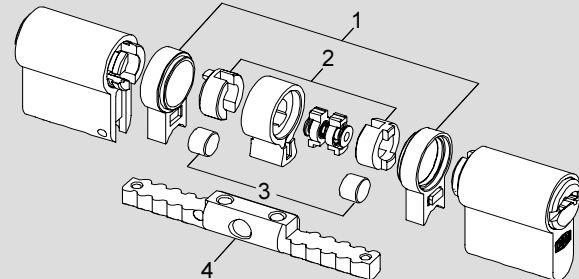
1) 245638 001	1x	3) 246289 011	1x
2) 245608	1x	4) 501483 E	1x

A = 40 / B = 30



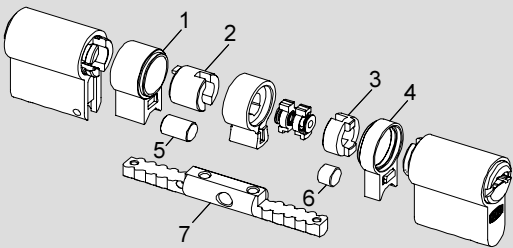
1) 245639 001	1x	3) 247959 011	1x
2) 247942 001	1x	4) 501484 E	1x

A = 35 / B = 35



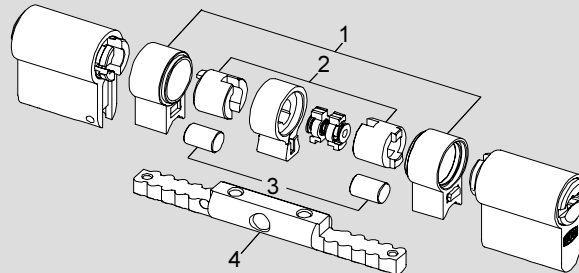
1) 245638 001	2x	3) 246289 011	2x
2) 245608	2x	4) 501485 E	1x

A = 40 / B = 35



1) 245639 001	1x	5) 249759 011	1x
2) 247942 001	1x	6) 246289 011	1x
3) 245608	1x	7) 501486 E	1x
4) 245638 001	1x		

A = 40 / B = 40



1) 245639 001	2x	3) 249759 011	2x
2) 247942 001	2x	4) 501487 E	1x



Achtung! Bei konventionellen Schließsystemen mit BDS-Kupplung unbedingt die Montage der neuen Zylinderstifte beachten (siehe Seite 8).

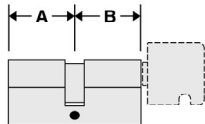
Tabelle Seite A 30 – 40 mm / Seite B ab 45 mm (Konventionelle Systeme Standard; Wendeschlüssel Systeme Standard, BDS)

Baulänge Seite A	030	035	040
Anzahl			
Mittellendsteg 30/X	1		
Mittellendsteg 35/X		1	
Mittellendsteg 40/X			1
Körper-Verlängerung 05		1	
Körper-Verlängerung 10			1
Kern-Verlängerung 05		1	
Kern-Verlängerung 10			1
Zylinderstift 05		1	
Zylinderstift 10			1

Beispiel:

Seite A = 35 mm: Sie benötigen
 1 Mittellendsteg 35/X
 1 Körper-Verlängerung á 5 mm
 1 Kern-Verlängerung á 5 mm
 1 Zylinderstift á 5 mm

Seite B = 55 mm: Sie benötigen
 1 Zwischensteg á 10 mm
 1 Endsteg á 5 mm
 1 Körper-Verlängerung á 10 mm
 1 Körper-Verlängerungen á 15 mm
 1 Kern-Verlängerung á 10 mm
 1 Kern-Verlängerung á 15 mm
 1 Zylinderstift á 10 mm
 1 Zylinderstift á 15 mm



Baulänge Seite B	045	050	055	060	065	070	075	080	085	090	095	100	105	110	115	120	125	130
Anzahl																		
Zwischensteg 10			1								1				1	1		
Zwischensteg 15				1	1		2	2				1						
Zwischensteg 20						1												
Zwischensteg 40									1	1	1	1						
Zwischensteg 60													1	1	1	1		
Zwischensteg 80																	1	1
Endsteg 05	1		1	1		1	1	1	1	1	1	1	1	1	1	1	1	1
Endsteg 10		1			1	1	1	1	1	1				1	1	1	1	1
Körper-Verlängerung 05																		
Körper-Verlängerung 10			1				1			1							1	
Körper-Verlängerung 15	1		1	2	1		3		1		1	2	1		3		1	
Körper-Verlängerung 20		1			1					1			1					1
Körper-Verlängerung 40						1		1	1	1	1	1	1	2	1	2	2	2
Kern-Verlängerung 05																		
Kern-Verlängerung 10			1					1			1						1	
Kern-Verlängerung 15	1		1	2	1		3		1		1	2	1		3		1	
Kern-Verlängerung 20		1			1					1			1					1
Kern-Verlängerung 40						1		1	1	1	1	1	1	2	1	2	2	2
Zylinderstift 005																		
Zylinderstift 010			1								1							
Zylinderstift 015	1		1	2	1		3		1		1		1		1		1	
Zylinderstift 020		1			1				2				1		1		1	
Zylinderstift 040						1					1		1					
Zylinderstift 050							1								1			
Zylinderstift 060										1							1	
Zylinderstift 070												1						
Zylinderstift 080													1					
Zylinderstift 090														1				
Zylinderstift 100																1		1

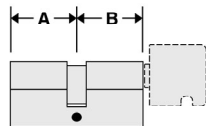
**Tabelle Seite A 30 – 40 mm / Seite B ab 45 mm
(Konventionell, BDS)**

Baulänge Seite A	030	035	040
Anzahl			
Mittelendsteg 30/X	1		
Mittelendsteg 35/X		1	
Mittelendsteg 40/X			1
Körper-Verlängerung 05		1	
Körper-Verlängerung 10			1
Kern-Verlängerung 05		1	
Kern-Verlängerung 10			1
Zylinderstift 05 mit Bohrung 3 mm		1	
Zylinderstift 10 mit Bohrung 3 mm			1

Beispiel:

Seite A = 35 mm: Sie benötigen
 1 Mittelendsteg 35/X
 1 Körper-Verlängerung á 5 mm
 1 Kern-Verlängerung á 5 mm
 1 Zylinderstift á 5 mm mit Bohrung 3 mm

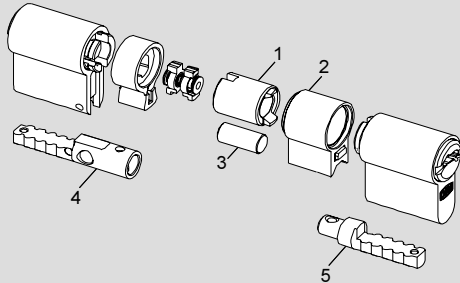
Seite B = 55 mm: Sie benötigen
 1 Zwischensteg á 10 mm
 1 Endsteg á 5 mm
 1 Körper-Verlängerung á 10 mm
 1 Körper-Verlängerungen á 15 mm
 1 Kern-Verlängerung á 10 mm
 1 Kern-Verlängerung á 15 mm
 1 Zylinderstift á 5 mm mit Bohrung 3 mm
 1 Zylinderstift á 20 mm



Baulänge Seite B	045	050	055	060	065	070	075	080	085	090	095	100	105	110	115	120	125	130
Anzahl																		
Zwischensteg 10			1								1				1	1		
Zwischensteg 15				1	1		2	2				1						
Zwischensteg 20						1												
Zwischensteg 40									1	1	1	1						
Zwischensteg 60													1	1	1	1		
Zwischensteg 80																	1	1
Endsteg 05	1		1	1			1	1	1	1	1	1	1	1	1	1	1	1
Endsteg 10		1			1	1		1		1					1	1		1
Körper-Verlängerung 05																		
Körper-Verlängerung 10			1					1			1						1	
Körper-Verlängerung 15	1		1	2	1		3		1		1	2	1		3		1	
Körper-Verlängerung 20		1			1					1			1					1
Körper-Verlängerung 40						1		1	1	1	1	1	1	2	1	2	2	2
Kern-Verlängerung 05																		
Kern-Verlängerung 10			1					1			1						1	
Kern-Verlängerung 15	1		1	2	1		3		1		1	2	1		3		1	
Kern-Verlängerung 20		1			1					1			1					1
Kern-Verlängerung 40						1		1	1	1	1	1	1	2	1	2	2	2
Zylinderstift 005 mit Bohrung 3 mm	1	1	1	1	1		1		1		1		1		1		1	
Zylinderstift 010	1			1	1	1												
Zylinderstift 010 mit Bohrung 3 mm						1		1		1		1		1		1		1
Zylinderstift 015		1		1														
Zylinderstift 020			1		1	1												
Zylinderstift 040							1	1										
Zylinderstift 050									1	1								
Zylinderstift 060											1	1						
Zylinderstift 070													1	1				
Zylinderstift 080														1	1			
Zylinderstift 090																	1	1
Zylinderstift 100																		

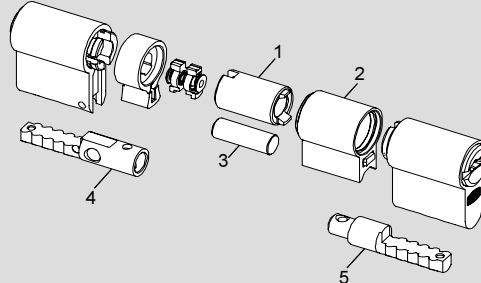
Graphik Seite A 30 mm / Seite B 45 – 70 mm (Konventionelle Systeme Standard; Wendeschlüssel Systeme Standard, BDS)

A = 30 / B = 45



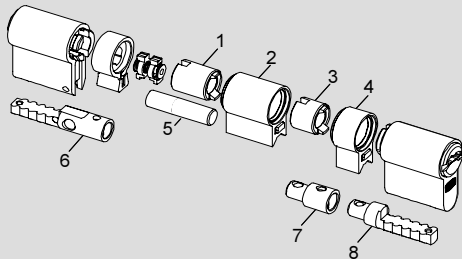
1) 247943 001	1x	4) 501496 E	1x
2) 245640 001	1x	5) 501510	1x
3) 246291 011	1x		

A = 30 / B = 50



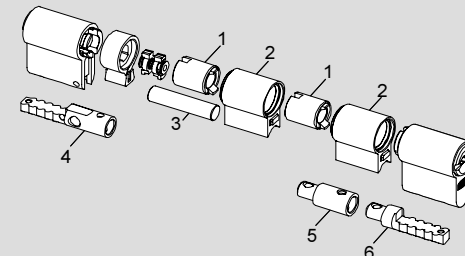
1) 247944 001	1x	4) 501496 E	1x
2) 245641 001	1x	5) 501511	1x
3) 246292 011	1x		

A = 30 / B = 55



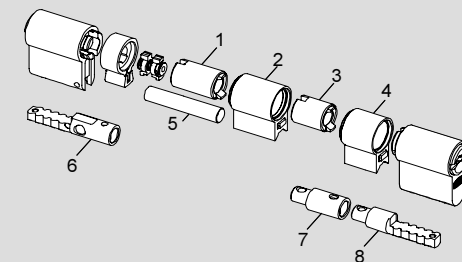
1) 247942 001	1x	5) 246293 011	1x
2) 245639 001	1x	6) 501496 E	1x
3) 247943 001	1x	7) 501505	1x
4) 245640 001	1x	8) 501510	1x

A = 30 / B = 60



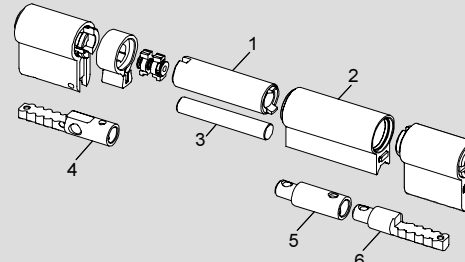
1) 247943 001	2x	4) 501496 E	1x
2) 245640 001	2x	5) 501506	1x
3) 246294 011	1x	6) 501510	1x

A = 30 / B = 65



1) 247944 01	1x	5) 246295 011	1x
2) 245641 001	1x	6) 501496 E	1x
3) 247943 001	1x	7) 501506	1x
4) 245640 001	1x	8) 501511	1x

A = 30 / B = 70



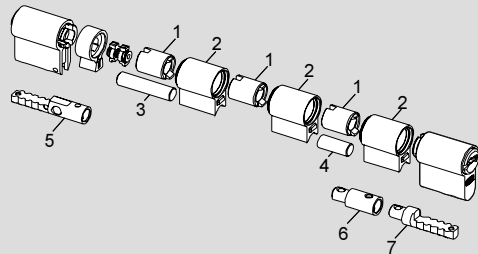
1) 247945 011	1x	4) 501496 E	1x
2) 245642 001	1x	5) 501507	1x
3) 246296 011	1x	6) 501511	1x



Achtung! Bei konventionellen Schließsystemen mit BDS-Kupplung unbedingt die Montage der neuen Zylinderstifte beachten (siehe Seite 8).

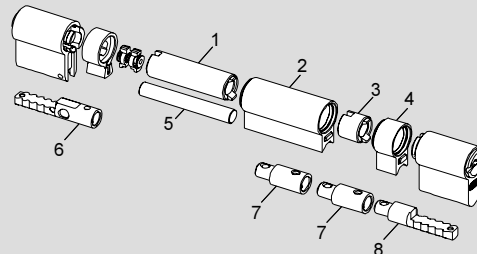
Graphik Seite A 30 mm / Seite B 75 – 100 mm (Konventionelle Systeme Standard; Wendeschlüssel Systeme Standard, BDS)

A = 30 / B = 75



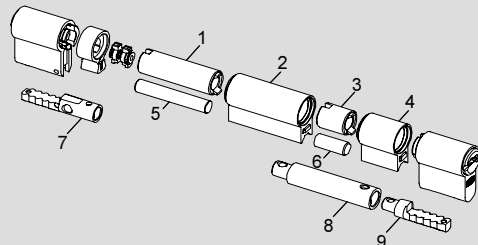
1) 247943 001	3x	5) 501496 E	1x
2) 245640 001	3x	6) 501506	1x
3) 246294 011	1x	7) 501510	1x
4) 246291 011	1x		

A = 30 / B = 80



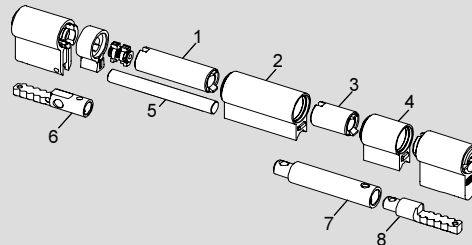
1) 247945 001	1x	5) 246297 011	1x
2) 245642 001	1x	6) 501496 E	1x
3) 247942 001	1x	7) 501506	2x
4) 245639 001	1x	8) 501511	1x

A = 30 / B = 85



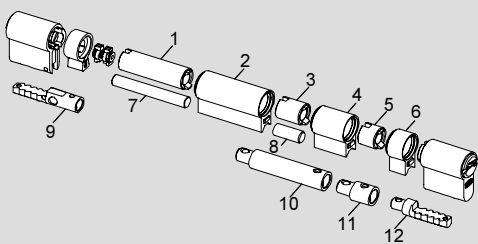
1) 247945 001	1x	6) 246291 011	1x
2) 245642 001	1x	7) 501496 E	1x
3) 247943 001	1x	8) 501508	1x
4) 245640 001	1x	9) 501510	1x
5) 246296 011	1x		

A = 30 / B = 90



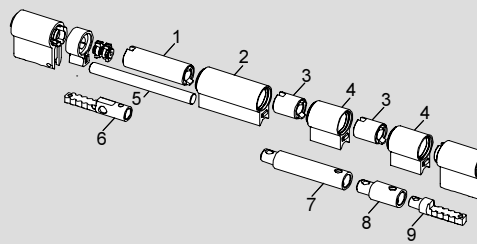
1) 247945 001	1x	5) 246298 011	1x
2) 245642 001	1x	6) 501496 E	1x
3) 247944 001	1x	7) 501508	1x
4) 245641 001	1x	8) 501511	1x

A = 30 / B = 95



1) 247945 001	1x	7) 246297 011	1x
2) 245642 001	1x	8) 246291 011	1x
3) 247943 001	1x	9) 501496 E	1x
4) 245640 001	1x	10) 501508	1x
5) 247942 001	1x	11) 501505	1x
6) 245639 001	1x	12) 501510	1x

A = 30 / B = 100



1) 247945 001	1x	6) 501496 E	1x
2) 245642 001	1x	7) 501508	1x
3) 247943 001	2x	8) 501506	1x
4) 245640 001	2x	9) 501510	1x
5) 246299 011	1x		

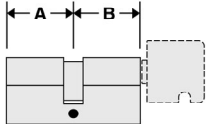


Achtung! Bei konventionellen Schließsystemen mit BDS-Kupplung unbedingt die Montage der neuen Zylinderstifte beachten (siehe Seite 8).

Tabelle BL 45 – 45 mm bis BL 130 – 130 mm (Konventionelle Systeme Standard; Wendeschlüssel Systeme Standard, BDS)



Hinweis! Für alle Baulängen (BL) wird ein Mittelsteg (EDV.-Nr.: 501503) benötigt.

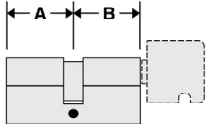


Baulänge Seite A oder B	045	050	055	060	065	070	075	080	085	090	095	100	105	110	115	120	125	130	
Anzahl																			
Zwischensteg 10			1								1				1	1			
Zwischensteg 15				1	1		2	2				1							
Zwischensteg 20						1													
Zwischensteg 40									1	1	1	1							
Zwischensteg 60													1	1	1	1			
Zwischensteg 80																		1	1
Endsteg 05	1		1	1			1	1		1	1	1	1		1			1	
Endsteg 10		1			1	1		1		1				1		1			1
Körper-Verlängerung 10			1					1			1					1			
Körper-Verlängerung 15	1		1	2	1		3		1		1	2	1		3			1	
Körper-Verlängerung 20		1			1					1			1						1
Körper-Verlängerung 40						1		1	1	1	1	1	1	1	2	1	2	2	2
Kern-Verlängerung 10			1					1			1							1	
Kern-Verlängerung 15	1		1	2	1		3		1		1	2	1		3			1	
Kern-Verlängerung 20		1			1					1				1					1
Kern-Verlängerung 40						1		1	1	1	1	1	1	1	2	1	2	2	2
Zylinderstift 005																			
Zylinderstift 010			1								1								
Zylinderstift 015	1		1	2	1		3		1		1	1	1	1	1			1	
Zylinderstift 020		1			1			2				1	1	1	1			1	
Zylinderstift 040						1					1	1							
Zylinderstift 050								1							1				
Zylinderstift 060										1									1
Zylinderstift 070												1							
Zylinderstift 080														1					
Zylinderstift 090																	1		
Zylinderstift 100																			1

Tabelle BL 45 – 45 mm bis BL 130 – 130 mm (Konventionell, BDS)



Hinweis! Für alle Baulängen (BL) wird ein Mittelsteg (EDV.-Nr.: 501503) benötigt.



Baulänge Seite A oder B	045	050	055	060	065	070	075	080	085	090	095	100	105	110	115	120	125	130
Anzahl																		
Zwischensteg 10			1								1				1	1		
Zwischensteg 15				1	1		2	2				1						
Zwischensteg 20						1												
Zwischensteg 40									1	1	1	1						
Zwischensteg 60													1	1	1	1		
Zwischensteg 80																	1	1
Endsteg 05	1		1	1			1	1		1	1	1	1		1		1	
Endsteg 10		1			1	1		1		1				1		1		1
Körper-Verlängerung 10			1					1			1					1		
Körper-Verlängerung 15	1		1	2	1		3		1		1	2	1		3		1	
Körper-Verlängerung 20		1			1					1			1					1
Körper-Verlängerung 40						1		1	1	1	1	1	1	1	2	1	2	2
Kern-Verlängerung 10			1					1			1					1		
Kern-Verlängerung 15	1		1	2	1		3		1		1	2	1		3		1	
Kern-Verlängerung 20		1			1					1			1					1
Kern-Verlängerung 40						1		1	1	1	1	1	1	1	2	1	2	2
Zylinderstift 005 mit Bohrung 3 mm	1	1	1	1	1		1		1		1		1		1		1	
Zylinderstift 010	1			1	1	1												
Zylinderstift 010 mit Bohrung 3 mm						1		1		1		1		1		1		1
Zylinderstift 015		1		1														
Zylinderstift 020			1		1	1												
Zylinderstift 040							1	1										
Zylinderstift 050									1	1								
Zylinderstift 060											1	1						
Zylinderstift 070													1	1				
Zylinderstift 080															1	1		
Zylinderstift 090																	1	1
Zylinderstift 100																		

Halbzylinderhälften

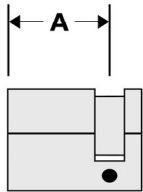
Tabelle BL 45 – 130 mm (Konventionell und Wende)

BL 30 - 40 mm	030	035	040
Anzahl			
Verbindungssteg HLB 30	1		
Verbindungssteg HLB 35		1	
Verbindungssteg HLB 40			1
Körper-Verlängerung 05		1	
Körper-Verlängerung 10			1
Kern-Verlängerung 05		1	
Kern-Verlängerung 10			1

Beispiel:

BL = 35 mm: Sie benötigen
 1 Verbindungssteg 35
 1 Körper-Verlängerung á 5 mm
 1 Kern-Verlängerung á 5 mm

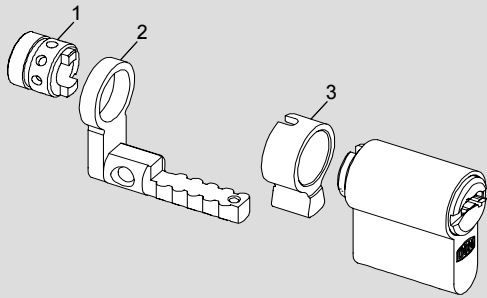
BL = 55 mm: Sie benötigen
 1 Mittelsteg HLB
 1 Zwischensteg á 10 mm
 1 Endsteg á 5 mm
 1 Körper-Verlängerung á 10 mm
 1 Körper-Verlängerungen á 15 mm
 1 Kern-Verlängerung á 10 mm
 1 Kern-Verlängerung á 15 mm



Baulänge 45 - 130 mm	045	050	055	060	065	070	075	080	085	090	095	100	105	110	115	120	125	130
Anzahl																		
Mittelsteg HLB	1	1	1	1	1	1	1	1	1	1	1	1	1	1	1	1	1	1
Zwischensteg 10			1								1				1	1		
Zwischensteg 15				1	1		2	2				1						
Zwischensteg 20						1												
Zwischensteg 40									1	1	1	1			1	1		
Zwischensteg 60													1	1				
Zwischensteg 80																	1	1
Endsteg 05	1		1	1			1		1		1	1	1		1		1	
Endsteg 10		1			1	1		1		1				1		1		1
Körper-Verlängerung 10			1					1			1					1		
Körper-Verlängerung 15	1		1	2	1		3		1		1	2	1		3		1	
Körper-Verlängerung 20		1			1						1		1					1
Körper-Verlängerung 40						1		1	1	1	1	1	1	2	1	2	2	2
Kern-Verlängerung 10			1					1			1					1		
Kern-Verlängerung 15	1		1	2	1		3		1		1	2	1		3		1	
Kern-Verlängerung 20		1			1						1		1					1
Kern-Verlängerung 40						1		1	1	1	1	1	1	2	1	2	2	2

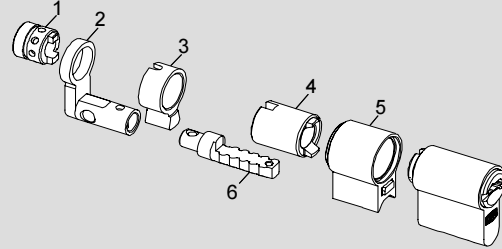
Graphik BL 30 – 55 mm (Konventionell und Wende)

BL = 30



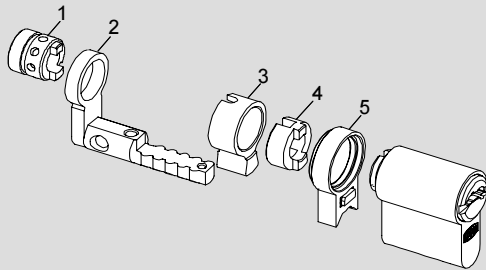
- | | | | |
|-----------|----|---------------|----|
| 1) 204217 | 1x | 3) 218426 008 | 1x |
| 2) 501620 | 1x | | |

BL = 45



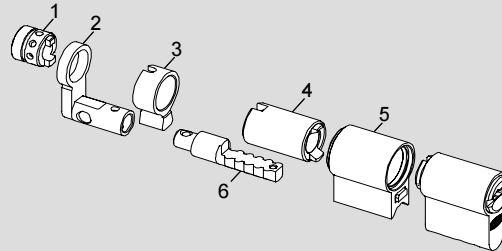
- | | | | |
|---------------|----|---------------|----|
| 1) 204217 | 1x | 4) 247943 001 | 1x |
| 2) 501614 | 1x | 5) 245640 001 | 1x |
| 3) 218426 008 | 1x | 6) 501510 | 1x |

BL = 35



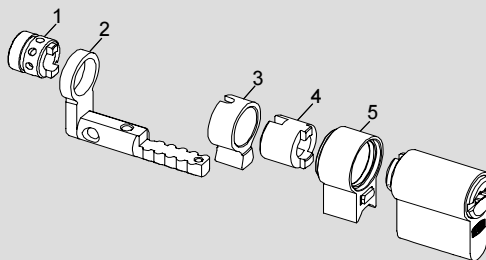
- | | | | |
|---------------|----|---------------|----|
| 1) 204217 | 1x | 4) 245608 | 1x |
| 2) 501621 | 1x | 5) 245639 001 | 1x |
| 3) 218426 008 | 1x | | |

BL = 50



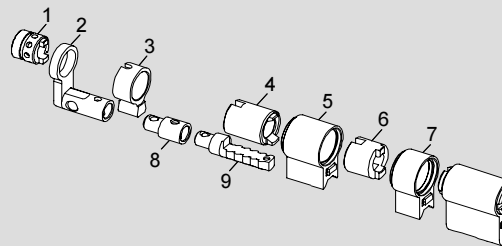
- | | | | |
|---------------|----|---------------|----|
| 1) 204217 | 1x | 4) 247944 001 | 1x |
| 2) 501614 | 1x | 5) 245641 001 | 1x |
| 3) 218426 008 | 1x | 6) 501511 | 1x |

BL = 40



- | | | | |
|---------------|----|---------------|----|
| 1) 204217 | 1x | 4) 247942 001 | 1x |
| 2) 501622 | 1x | 5) 245639 001 | 1x |
| 3) 218426 008 | 1x | | |

BL = 55



- | | | | |
|---------------|----|---------------|----|
| 1) 204217 | 1x | 6) 247942 001 | 1x |
| 2) 501614 | 1x | 7) 245639 001 | 1x |
| 3) 218426 008 | 1x | 8) 501505 | 1x |
| 4) 247943 001 | | 9) 501510 | |
| 5) 245640 001 | | | |

Knaufzylinderhälften

In diesem Kapitel wird die Montage der Knaufachse und des Knaufes beschrieben. Die Komponenten des Modularsystems entsprechen mit einer Ausnahme den Komponenten der Doppelzylinderhälften. Auf der Knaufseite werden lediglich keine Zylinderstifte eingesetzt. Daher werden diese hier nicht explizit beschrieben. Wenn Sie den Knauf montiert haben, wechseln Sie in das Kapitel Doppelzylinderhälften und gehen Sie in der dort beschriebenen Reihenfolge vor.

Sie benötigen: 1 Knauf (K1-K5), 1 Knaufachse (501541), 1 Spiralspannstift (099434), 1 Sprengring (219354 013), 1 Kupplung (501006 für Wendeschlüssel-Systeme) bzw. (235860 für konv. Systeme), 1 Schließnase (248386 für Wendeschlüssel-Systeme) bzw. (235855 008 für konv. Systeme).

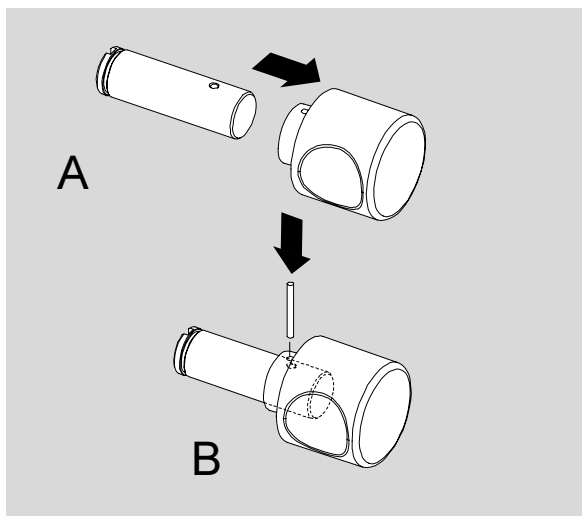


Abb. Knauf befestigen

1. Benetzen Sie die Knaufachse leicht mit dem Dom-Servicespray.
2. Setzen Sie die Knaufachse so in den Knauf ein, dass die Bohrung auf der Knaufachse mit der Bohrung im Knauf übereinstimmt.
3. Stecken Sie den Spiralspannstift in die Bohrung des Knaufes.
4. Schlagen Sie den Spiralspannstift vollständig ohne den Knauf zu beschädigen in die Bohrung ein.

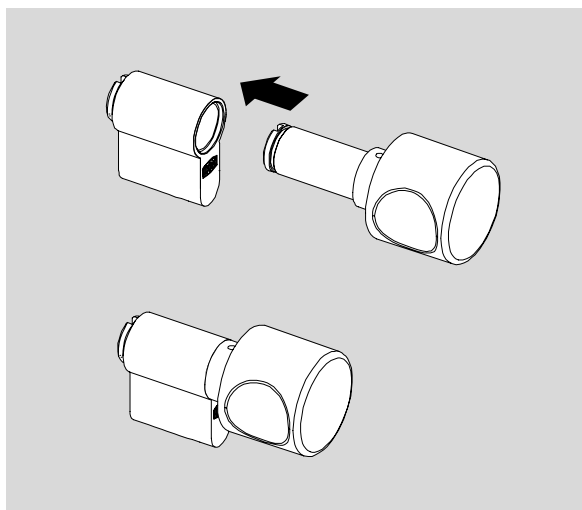


Abb. Knaufachse einsetzen

5. Setzen Sie die Knaufachse inkl. Knauf in die Zylinderhälfte ein.
6. Sichern Sie die Knaufachse mit dem Sprengring 219354 013.

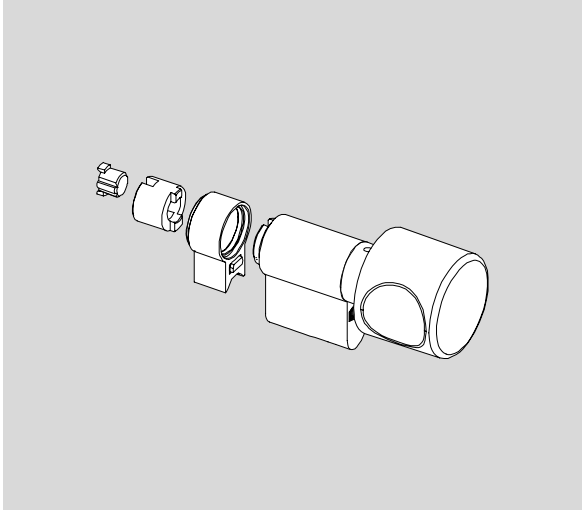


Abb. Einsatz Knauf

7. Wenn Sie die Knaufachse verlängern wollen, müssen Sie in die letzte Kern-Verlängerung den Einsatz Knauf einsetzen.

Wartung

Frischen Sie die Grundschmierung der Schließzylinder in regelmäßigen Abständen mit dem DOM Servicespray auf.

Lagerung/ Pflege

Wenn Sie die DOM Schließzylinder bzw. einzelne Komponenten längere Zeit vor der Montage oder nach dem Gebrauch aufbewahren, lagern Sie die Teile trocken und staubfrei ein.



Achtung! Materialschaden durch den Einsatz ungeeigneter Schmiermittel. Schmieren und Pflegen Sie die Schließzylinder in regelmäßigen Abständen ausschließlich mit dem DOM Servicespray.

Entsorgung

Beachten Sie, dass DOM Schließzylinder aus hochwertigen metallischen Komponenten besteht, die einer speziellen Entsorgung bedürfen. Beachten Sie bitte bei der Entsorgung immer alle landesüblichen Umweltschutzbestimmungen.

Sie können die Komponenten Ihres DOM Schließzylinders in der Originalverpackung an den Hersteller zurücksenden.

Technische Daten

Systemtechnik	<p>Für alle konventionellen und Wendeschlüssel-Systeme einsetzbar Alle Stegkomponenten für Profil-Doppel- und Halbzylinder 24 Stegkomponenten für alle Längen Modularer Körperaufbau Formschlüssige Verbindung durch Körper und Steg Unterteilbarer Verbindungssteg zur Längenänderung aus Chrom-Nickel-Stahl 5 mm Verlängerungsschritte Keine Begrenzung auf 130 mm Gesamtverlängerung Ein Montagekoffer für alle konventionellen und Wendeschlüsselsysteme</p>
Serienmäßige Sicherungseinrichtungen	<p>ARS (AbReißSchutz) Verschraubte Verbindungsstegkombination aus Chrom-Nickel-Stahl</p>
Sonstiges	<p>Detaillierte Montageanleitung Einfache Montage mit 2 Schraubendrehern Arbeitszeiterparnis und Kostenreduktion Variationsvielfalt Sofort einsetzbar</p>

Garantie

Die Verjährungsfrist für die Rechte des Kunden wegen Mängeln beträgt zwölf Monate seit der Ablieferung des Liefergegenstandes beim Kunden. Für Schadensersatzansprüche des Käufers aus anderen Gründen als Mängeln des Liefergegenstandes sowie hinsichtlich der Rechte des Käufers bei arglistig verschwiegenen oder vorsätzlich verursachten Mängeln bleibt es bei den gesetzlichen Verjährungsfristen. Die Verjährungsbestimmungen des § 479 BGB bleiben unberührt.

Sollten Sie über die vorliegenden Informationen in dieser Montageanleitung hinaus Fragen haben, wenden Sie sich bitte direkt an die Niederlassung in Ihrem Land.

DOM Sicherheitstechnik
GmbH & Co. KG
Postfach 1129
D-50301 Brühl/Köln
Tel. (0049)2232/704-0
Fax (0049)2232/704375
www.dom-sicherheitstechnik.com
dom@dom-sicherheitstechnik.com

DOM Sicherheitstechnik
Gesellschaft m. b. H..
Missindorfstraße 19-23
A-1140 Wien
Tel. (0043)1/9826666
Fax (0043)1/9826660
www.dom.at
office@dom.at

DOM AG Sicherheitstechnik
Breitenstraße 11
CH-8852 Altendorf
Tel. (0041)55/4510707
Fax (0041)55/4510701
dom-ch@dom-sicherheitstechnik.com

Herausgeber

DOM Sicherheitstechnik GmbH & Co. KG, 50301 Brühl

Diese Dokumentation darf ohne vorherige schriftliche Zustimmung von DOM Sicherheitstechnik GmbH & Co. KG weder ganz noch auszugsweise reproduziert werden, gespeichert oder in irgendeiner Form oder mittels irgendeines Mediums übertragen, wiedergegeben oder übersetzt werden.

Wichtiger Hinweis

Eine Aktualisierung dieser Dokumentation erfolgt in regelmäßigen Abständen. Für die Mitteilung eventueller Fehler oder Anregungen zu dieser Dokumentation ist der Herausgeber jederzeit dankbar.

© DOM Sicherheitstechnik GmbH & Co. KG, 50301 Brühl

Ersatzteile (Faxvorlagen)

In den Ersatzteillisten sind alle gängigen Ersatzteile für die unterschiedlichsten Zylinderlängen geordnet nach Zylindertypen aufgelistet. Um eine schnelle und fehlerfreie Lieferung zu gewährleisten, benutzen Sie bitte die Faxvorlagen zur Bestellung. Sie haben die Möglichkeit einzelnen Ersatzteile anzugeben, aber auch komplette Zylindervarianten auszuwählen.

Vielen Dank!

Für die Bestellung

Kopieren Sie sich die Faxvorlagen, damit Sie immer eine unausgefüllte Vorlage haben, die Sie immer wieder benutzen können.

Dom Sicherheitstechnik
 Fax-Nr.: (0049)22 32 / 70 44 19
 D-50301 Brühl

Ihre Lieferanschrift

Ihre Rechnungsanschrift

Bezeichnung	Bestellmenge	Verp.- Einheit	EDV-Nr.
Körper-Verlängerung			
05 mm		5	245638 001
10 mm		5	245639 001
15 mm		5	245640 001
20 mm		5	245641 001
40 mm		5	245642 001
Kern-Verlängerung			
05 mm		5	245608
10 mm		5	247942 001
15 mm		5	247943 001
20 mm		5	247944 001
40 mm		5	247945 001
Verbindungssteg			
30 / 30		5	501481 E
35 / 30		5	501483 E
35 / 35		5	501485 E
40 / 30		5	501484 E
40 / 35		5	501486 E
40 / 40		5	501487 E
Mittelendsteg			
30 / xx		5	501496 E
35 / xx		5	501497 E
40 / xx		5	501498 E
Endsteg			
05		5	501510
10		5	501511
Zwischensteg			
10 mm		5	501505
15 mm		5	501506
20 mm		5	501507
40 mm		5	501508
60 mm		5	501600
80 mm		5	501601
Mittelsteg		5	501503

Datum

Unterschrift

Dom Sicherheitstechnik
 Fax-Nr.: (0049)22 32 / 70 44 19
 D-50301 Brühl

Ihre Lieferanschrift

Ihre Rechnungsanschrift

Bezeichnung	Bestellmenge	Verp.- Einheit	Materialnr.
Verbindungssteg HLB			
30		5	501620
35		5	501621
40		5	501622
Mittelsteg HLB		5	501614
Kernendstück HLB		5	204217
Zylinderstift			
05 mm		15	246289 011
05 mm mit Bohrung		15	511242
10 mm		15	249759 011
10 mm mit Bohrung		15	511243
15 mm		5	246291 011
20 mm		5	246292 011
25 mm		5	246293 011
30 mm		5	246294 011
35 mm		5	246295 011
40 mm		5	246296 011
50 mm		2	246297 011
60 mm		2	246298 011
70 mm		2	246299 011
80 mm		2	246300 011
90 mm		2	246301 011
100 mm		2	246302 011
Einsatz Knauf		20	501542
Knaufachse		5	501541
Sicherungsring SW 12x1,0 (Knauf)		100	219354 013
Schließnase Standard/BDS Wende		20	248386 008
Schließnase BDS Konventionell		20	235855 008
Schließnase HLB		5	218426 008
Kupplung Standard		20	502154
Kupplung BDS Konventionell (neue Ausführung)		20	235860
Kupplung BDS Wende		20	501006
Kernendstück HLB		5	204217
Torx-Schraube MT 10 M3x12		100	245738 013
Gewindestift M2,5x3		100	501540 013
HM-Stift 2x3,6		100	226146
Sechskant-Schraubendreher		1	510752
Torx-Schraubendreher		1	290493
Spreizdorn für Sicherungsring		1	401910
Montagewerkzeug für Sicherungsring		1	401911
Aufnahmeblock		1	400351

Datum

Unterschrift